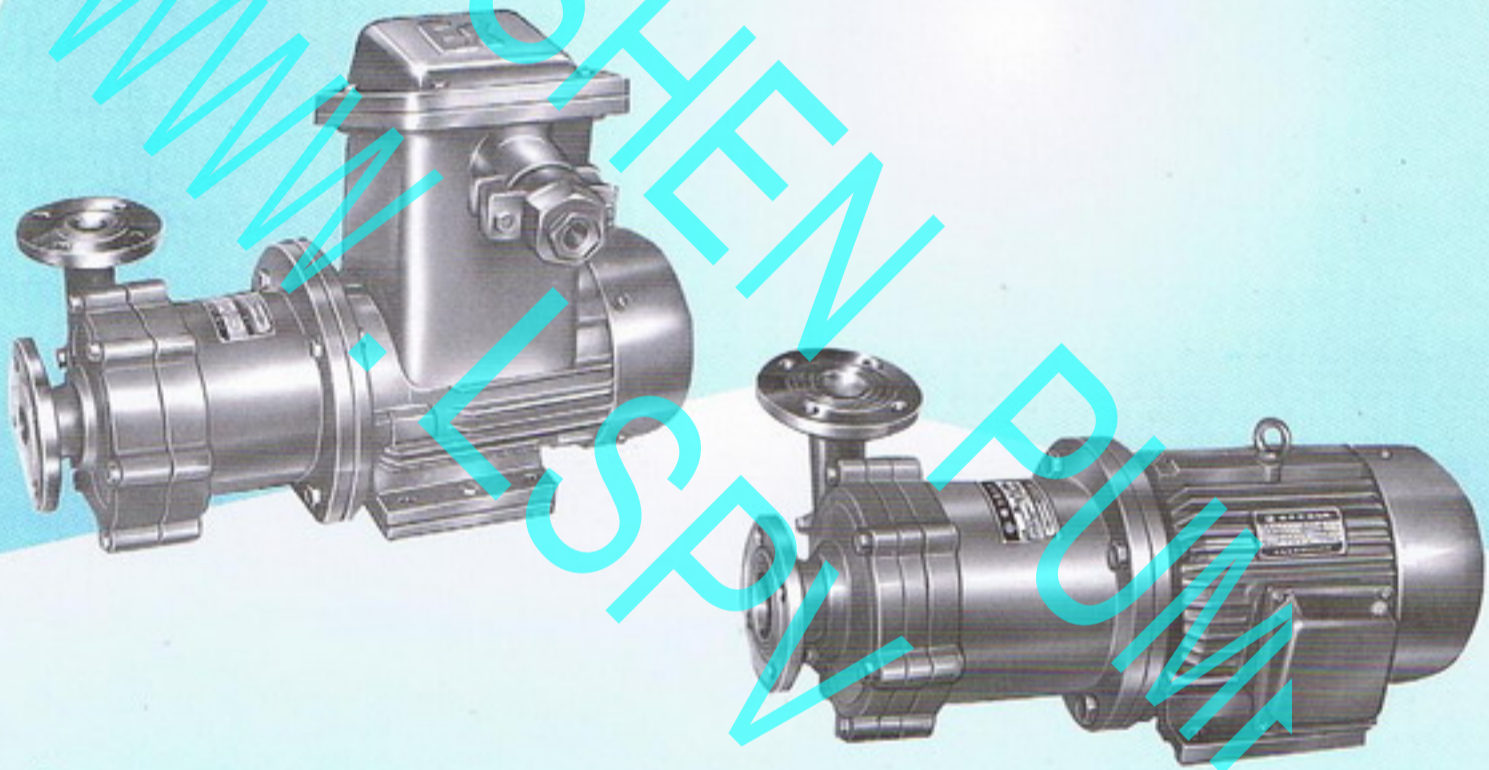


CQ 型

磁力驱动泵

C I L I Q U D O N G B E N G



上海立申水泵制造有限公司

SHANGHAI LISHEN WATER PUMP MANUFACTURE CO.,LTD.

概 述

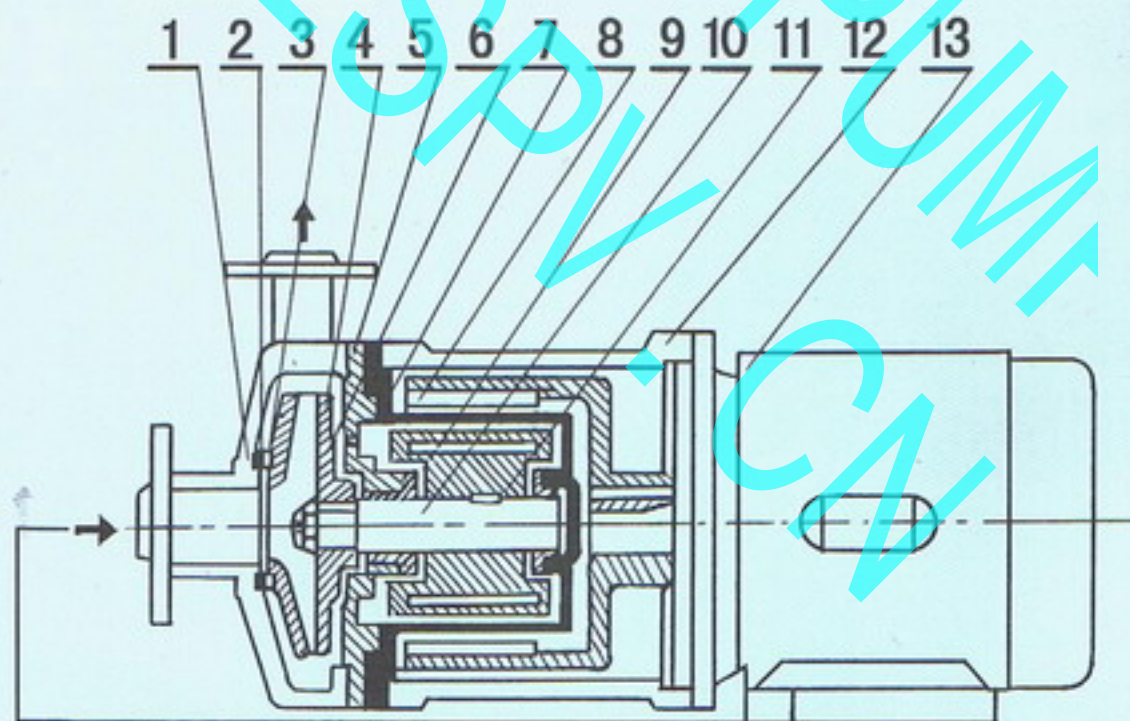
CQ型磁力驱动泵(简称磁力泵)是将永磁联轴器的工作原理应用于离心泵的新产品,设计合理、工艺先进、具有全密封、无泄漏、耐腐蚀的特点,其性能达到国外同类产品的先进水平。

磁力泵以静密封取代动密封,使泵的过流部件处于完全密封状态,彻底解决了其它泵机械密封无法避免的跑、冒、滴之弊病。磁力泵选用耐腐蚀、高强度的工程塑料、刚玉陶瓷,不锈钢等作为制造材料,因此它具有良好的抗腐蚀性能,并可以使被输送介质免受污染。

主要材料及用途

磁力泵结构紧凑、外形美观、体积小、噪音低、运行可靠、使用维修方便。可广泛应用于化工、制药、石油、电镀、食品、电影照相洗印,科研机构、国防工业等单位抽送酸、碱液、油类,稀有贵重液、毒液、挥发性液体,以及循环水设备配套、过滤机配套。特别是易漏、易燃、易爆液体的抽送,选用此泵则更为理想。

磁力泵结构示意图



1	泵壳	2	静环	3	动环	4	叶轮	5	密封圈	6	隔板	7	隔离套
8	外磁钢总成	9	内磁钢总成	10	泵轴	11	轴套	12	联接架	13	电机		

磁力泵材质种类

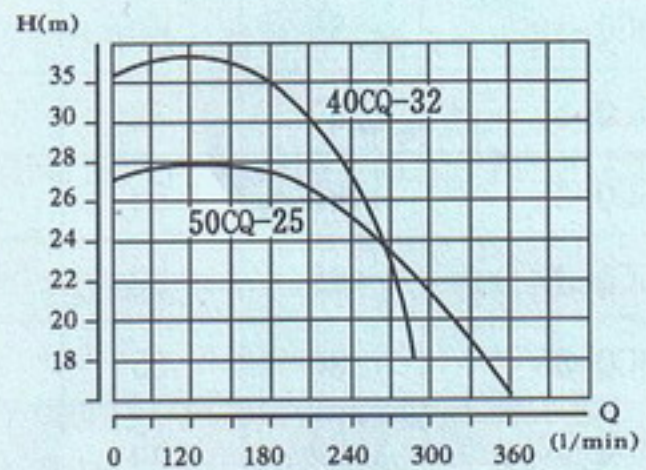
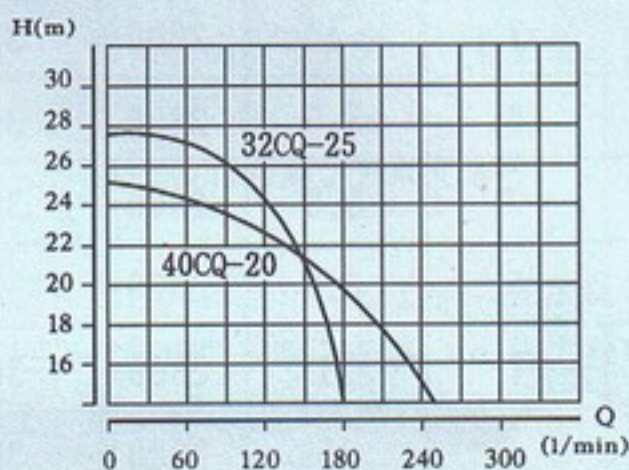
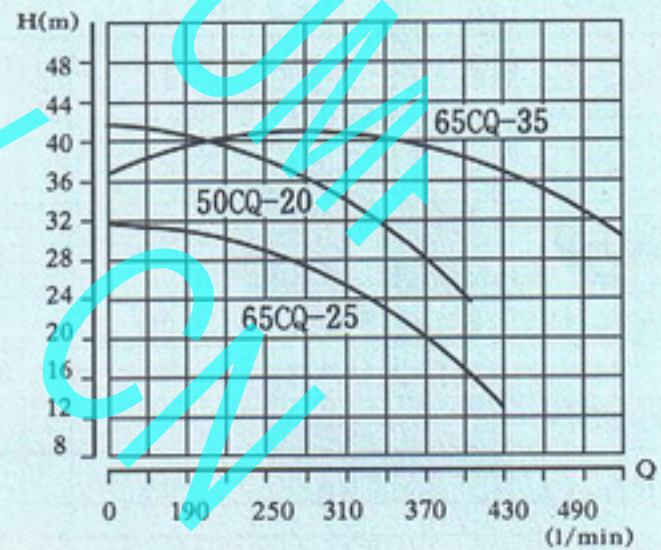
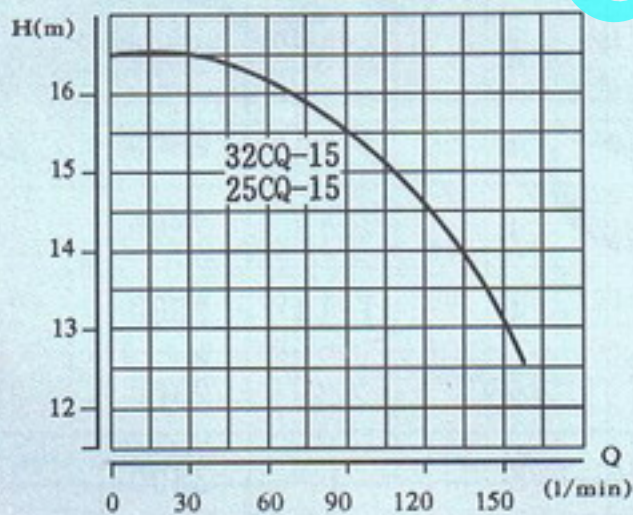
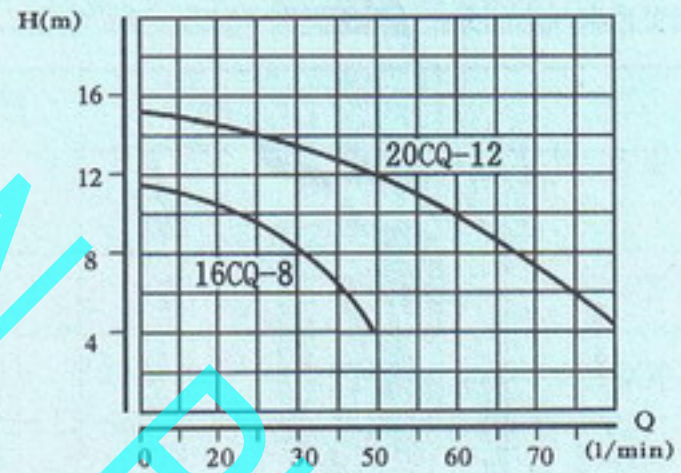
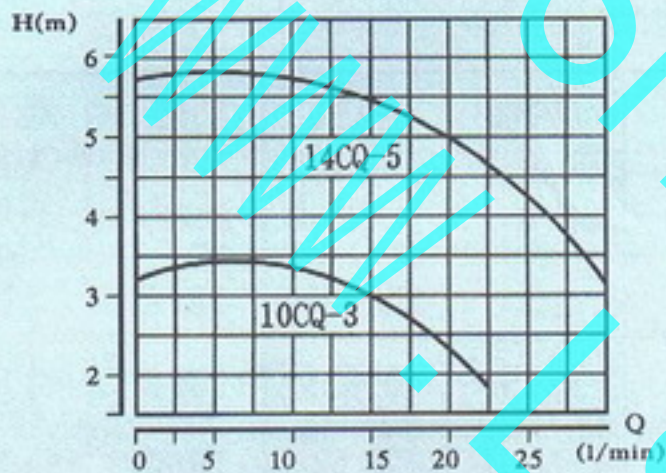
(1) 工程塑料泵(增强聚丙烯)型号有:

08CQ-2、10CQ-3、14CQ-5、16CQ-8、20CQ-12、32CQ-15、32CQ-25、40CQ-20、50CQ-25、50CQ-32。

(2) 不锈钢泵(1Cr18Ni9Ti)型号有:

16CQ-8、20CQ-12、32CQ-15、32CQ-25、40CQ-20、40CQ-32、50CQ-25、50CQ-40、50CQ-50、65CQ-25、65CQ-35、80CQ-35、80CQ-50。

磁力泵特性曲线(以常温清水为测试介质)



型号与意义

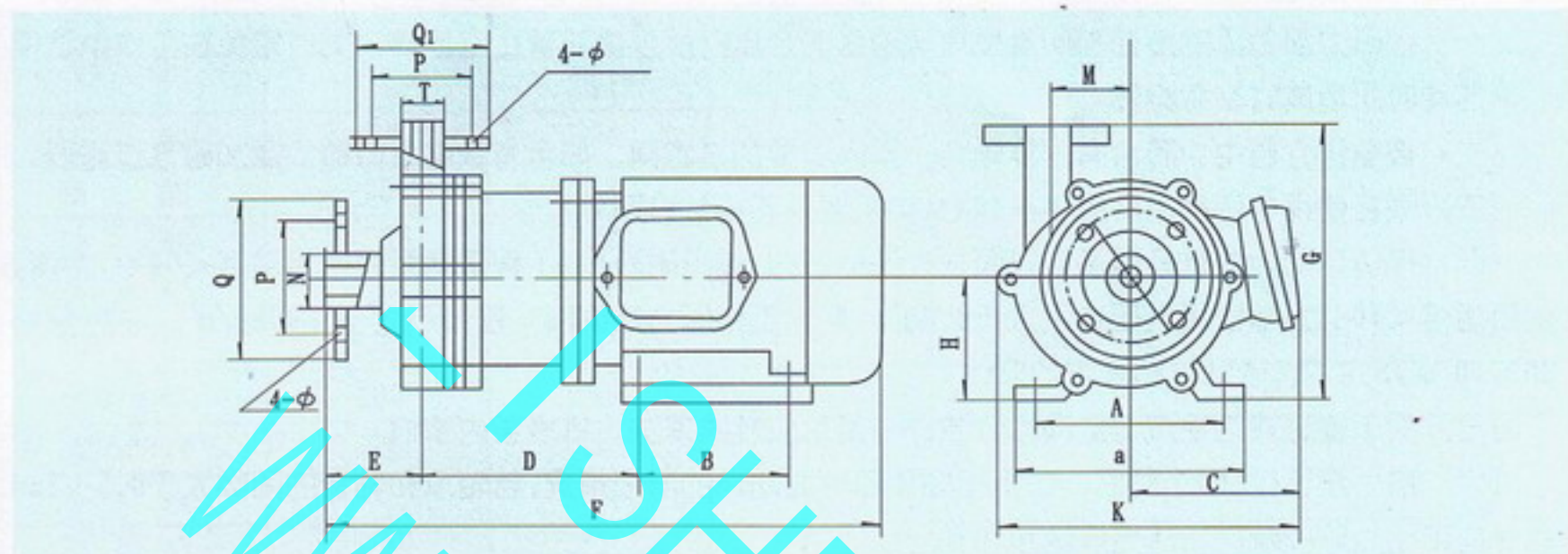
例如: (50CQ-25)



磁力泵型号及主要技术参数表

型号	口径		扬程 m	流量 升/分	吸程 m	电机 功率 (瓦)	转速 转/分	电源 电压 (伏)
	进口 mm	出口 mm						
8CQ-2	8	6	2	15	2	0.025	2800	220
10CQ-3	10	10	3	19	2.5	0.025	2800	220
14CQ-5	14	10	5	20	3	0.12	2800	220/380
16CQ-8	16	12	8	30	3	0.18	2800	220/380
20CQ-12	20	12	12	50	4	0.37	2800	220/380
25CQ-15	25	20	15	110	4	1.10	2800	380
32CQ-15	32	25	15	110	4	1.10	2800	380
32CQ-25	32	25	25	110	4	1.10	2800	380
40CQ-20	40	32	20	180	7.5	2.2	2800	380
40CQ-32	40	32	32	200	8	4	2800	380
50CQ-25	50	40	25	240	8.3	4	2800	380
50CQ-40	50	40	40	220	7	4	2800	380
50CQ-50	50	32	50	130	8	5.5	2800	380
65CQ-25	65	50	25	280	7	5.5	2800	380
65CQ-35	65	50	35	450	6	7.5	2800	380
80CQ-35	80	65	35	850	7	11	2800	380
80CQ-50	80	65	50	850	7	15	2800	380

磁力驱动泵安装尺寸表与示意图



型号	A	B	C	D	E	F	G	H	J	a	K	M	N	机座螺孔	P	P ₁	Q	Q ₁	φ	φ ₁		
08CQ-2	63	48	45	55	38	200	105	45	15	84	80	24	16	φ6								管子连接
10CQ-3	63	48	45	55	38	200	105	45	15	84	80	24	16	φ6								
14CQ-5	90	71	95	107	53	270	120	56	16	130	130	37	18	φ7								
16CQ-8	90	70	80	125	55	320	160	65	18	115	140	40	22	φ11								
20CQ-12	100	80	105	130	59.5	340	160	73	18	130	160	65	26	φ12								
25CQ-15	125	100	140	189.5	67.5	460	205	90		160	240	71.5		φ12	75	65	100	90	12	10		法兰连接
32CQ-15	125	100	140	189.5	67.5	460	205	90		160	240	71.5		φ12	90	75	120	100	12	10		
32CQ-25	125	100	140	189.5	67.5	460	230	90		160	260	85		φ12	90	75	120	100	12	10		
40CQ-20	140	120	155	235	75	545	220	100		180	290	78.5		φ12	100	90	130	120	14	14		
40CQ-32	190	140	190	271	80	620	260	112		245	336	91		φ12	100	90	130	120	14	14		
50CQ-25	190	140	190	271	80	620	260	112		245	336	91		φ12	110	100	140	130	14	14		
50CQ-40	190	140	190	271	80	620	260	112		245	336	91		φ12	110	100	140	130	14	14		
65CQ-25	216	140	200	305	90	695	300	132		280	350	91		φ12	130	110	160	140	14	14		
65CQ-35	216	140	200	360	76	720	292	120		280	350	90		φ12	130	110	160	140	14	14		
80CQ-35	254	210				890		160						φ12					14	14		
80CQ-50	254	210				890		160						φ12					14	14		

磁力泵的安装和使用

(一) 磁力泵应水平安装，不宜竖立，塑料泵体不得承受管路重量，对于特殊要求垂直安装の場合，电机务必朝上。

(二) 当抽吸液面高于泵轴心线时，起动前打开吸入管道阀门即可，若抽吸液面低于泵轴心线时，管道需配备底阀。

(三) 泵使用前应进行检查，电机风叶转动要灵活，无卡住及异常声响，各紧固件要紧固。

(四) 检查电机旋转方向是否与磁力泵转向标记一致。

(五) 电机启动后，缓慢打开排出阀，待泵进入正常工作状态后，再将排出阀调到所需开度。

(六) 泵停止工作前，应先关闭排出阀门，然后关闭吸入管阀门。

磁力泵的使用注意事项

(一) 因磁力泵轴承的冷却和润滑是靠被输送的介质, 所以绝对禁止空运转, 同时避免在工作中途停电后再启动时所造成时空载运转。

(二) 被输送介质中, 若含有固体颗粒, 泵入口要加过滤网: 如含有铁磁质微粒, 需加磁性过滤器。

(三) 泵在使用中环境温度应小于 40°C , 电机温升不得超过 75°C 。

(四) 被输送的介质及其温度应在泵材允许范围内(详见附表)。工程塑料泵的使用温度 $<60^{\circ}\text{C}$, 金属泵的使用温度 $<100^{\circ}\text{C}$, 输送吸入压力不大于 0.2MPa , 最大工作压力 1.6MPa 、密度不大于 $1600\text{kg}/\text{m}^3$, 粒度不大于 $30\times 10^{-6}\text{m}^2/\text{S}$ 的不含硬颗粒和纤维的液体。

(五) 对于输送液为易沉淀结晶的介质, 使用后应及时清洗, 排净泵内积液。

(六) 磁力泵运行500小时后, 应拆检轴承和端面动环的磨损情况, 若轴承和轴套的间隙大于 $0.5\sim 1\text{mm}$, 叶轮轴向窜动 $1.5\sim 2\text{mm}$ 时, 应更换轴承和轴向动环。

磁力泵的故障形式与排除方法如表所列

故障形式	产生原因	排除方法
泵不出水	<ol style="list-style-type: none"> 1. 水泵反转 2. 进水管漏气 3. 泵腔蓄水太少 4. 电压太高, 启动时联轴器打滑 5. 吸程太高 	改变电机接线 杜绝漏气 增加蓄水量 调正电压 降低泵安装位置
流量不足	<ol style="list-style-type: none"> 1. 吸入管径太小 2. 叶轮流道阻塞 3. 扬程过高 4. 转速太低 	调换进水管 清洗叶轮 开大出水阀 恢复额定转速
扬程过低	<ol style="list-style-type: none"> 1. 流量过大 2. 转速太低 	关小出水阀 恢复额定转速
噪音太大	<ol style="list-style-type: none"> 1. 轴严重磨损 2. 轴套严重磨损 3. 驱动磁钢杯与隔离套接触 	更换泵轴 更换轴套 拆除泵头重新组装
漏液	O型密封圈损坏	更换O型密封圈

附表 泵主要材料的耐腐蚀性能(供参考)

介质名称	浓度 %	聚 丙 烯		浓度 %	A	B	C
		25℃	50℃		20℃	60℃	
硫酸	60	✓	✓	<30	✓		×
硝酸	25	✓	✓	20	✓		○
盐酸	<36	✓	✓	<38	✓		✓
氢氟酸	35	✓	✓	40	✓		×
醋酸	<80	✓	✓	<20	✓		○
氢氧化钠	100	✓	✓		✓		✓
重铬酸钾	25	✓	✓		✓		✓
溴水		×	×		○		×
乙醇		✓	○	<50	✓		✓
丙酮		✓	○	10	○		
四氯化碳		○			○		×
氟利昂22		✓	✓		○		○
漂白液	CL13%	✓	✓	CL12.5%	○		○
电镀液		✓	✓		○		×
照相液		✓	✓		✓		✓

· 续 ·

介质名称	浓度 %	不 锈 钢		浓度 %	陶 瓷	
		25℃	50℃		25℃	80℃
硫酸	<5	✓	×		∩	∩
硝酸	70	∩	✓		∩	∩
盐酸		×			∩	∩
氢氟酸		×		0~100	×	
醋酸	<20	✓	✓		∩	∩
氢氧化钠	70	✓	✓		○	×
重铬酸钾	40~60	∩	∩	10~20	∩	∩
溴水		○			∩	∩
乙醇		∩	✓		∩	∩
丙酮		∩	∩		∩	
四氯化碳	50	∩	∩		∩	∩
氟利昂22		∩			∩	∩
漂白液	CL12%	×			∩	∩
电镀液					∩	∩
照相液		∩			∩	∩

符号说明：∩—优良，✓—良好，○—可用，但腐蚀明显。×—腐蚀严重，不适用。

WWW.LISHENPUMP.COM

上海立申水泵制造有限公司

SHANGHAI LISHEN WATER PUMP MANUFACTURE CO.,LTD.

销售总部：上海市延长中路700弄8号 邮编：200072

电话：021-56095669 56521606 传真：56537397

厂址：上海市金宝高新科技工业园

网址：<http://www.sh-lishen.com>

电子信箱：E-mail:webmaster@sh-lishen.com